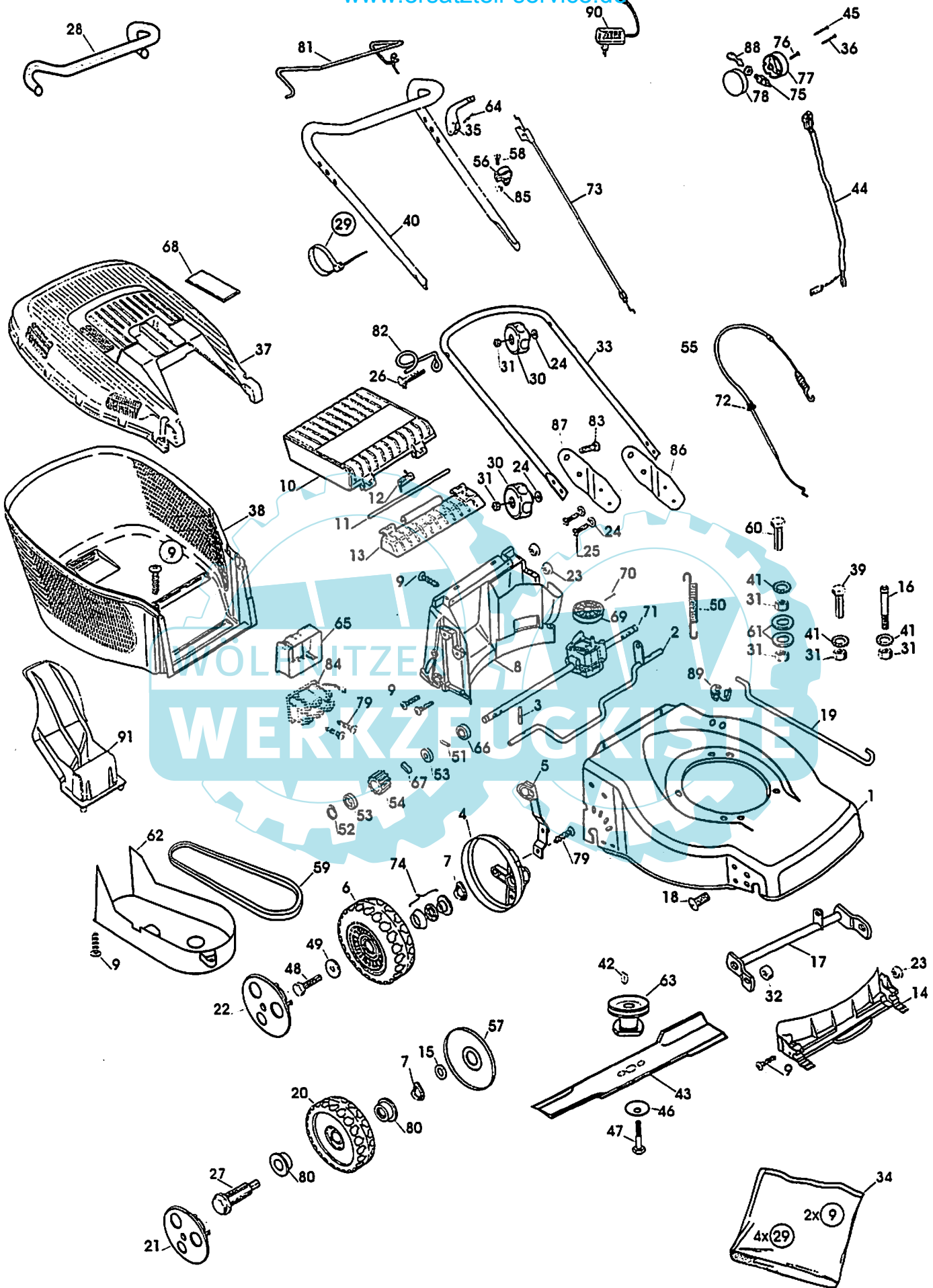


B027A

Ausgabe Issue 2000-1		Bild Nr. Picture No B027A		VARIOLUX 45 BCAE		VARIOLUX 45 BCAE		Seite Page 34	
Pos. Fig.	Anzahl/Quantity			Artikel Nr. Part No	Bezeichnung	Description	Satz Kit	Anmerkung Notes	
1	1			1117-1216-02	Chassie-rot .....	Chassis-red .....			
2	1			1117-1173-01	Hinterachse .....	Shaft-backside .....			
3	2			9595-0212-00	Spannstift .....	Locating pin .....			
4	2			1117-1304-01	Raddeckel .....	Wheel protection cap .....			
5	1			1117-1174-01	Höheneinstellhebe .....	Height adjust lever .....			
6	2			1111-2665-01	Rad mit Kugellager .....	Wheel assy.....			
7	4			9694-0003-00	Scheibe.....	Washer.....		Inkl. 74	
8	1			1117-3008-01	Leitschiene-hintere .....	Baffle-rear .....			
9	14			9836-9516-12	Schraube .....	Screw.....			
10	1			1117-1156-02	Klappe-schwarz .....	Rear flap-black .....			
11	1			1117-1143-01	Achse.....	Shaft .....			
12	1			1117-1126-01	Feder .....	Spring-rear flap .....			
13	1			1117-1155-02	Klappehalterung-schw. ....	Flap holder-black .....			
14	1			1117-3007-01	Leitschiene-vordere .....	Baffle-front.....			
15	2			9699-0078-02	Scheibe.....	Washer.....			
16	1			1117-1179-01	Bolzen.....	Bolt .....			
17	1			1117-1334-01	Vorderachse .....	Front shaft.....			
18	2			9865-0816-16	Schraube .....	Screw.....			
19	1			1117-1130-01	Höheneinstellstange .....	Connection rod .....			
20	2			1111-3163-01	Rad .....	Wheel.....			
21	2			1111-2804-06	Nabenkapsel-grau.....	Hub cap-grey .....			
22	2			1111-2815-06	Nabenkapsel-grau.....	Hub cap-grey .....			
23	6			1117-1131-01	Mutter.....	Nut .....			
24	8			9699-0028-02	Scheibe.....	Flat washer.....			
25	4			1117-1364-01	Schraube .....	Screw.....			
26	2			9898-0845-12	Schraube .....	Screw.....			
27	2			1111-3164-01	Radbolzen.....	Wheel axle bolt.....			
28	1			1117-3036-01	Griff .....	Foam grip .....			
29	4			9579-0008-00	Kabelhalter .....	Cable holder .....			
30	4			1117-3194-01	Verriegelungsrad .....	Locking knob .....			
31	8			9799-0831-02	Mutter .....	Nut .....			
32	2			9716-0831-02	Mutter .....	Nut .....			
33	1			1117-3034-01	Führungsholm-Untert. ....	Handlebar-lower.....			
34	1			1117-3028-01	Montagesatz .....	Assy kit .....			
35	1			1117-3221-01	Regulierbügel .....	OPC lever .....			
36	1			1117-3037-01	Schraube .....	Screw.....			
37	1			1117-1157-02	Behälterdeckel-schwarz.....	Grassbag cover-black .....		Inkl. 68	
38	1			1117-1218-01	Behälter-Unterteil.....	Lower grass bag .....			
39	1			9997-0830-16	Schraube .....	Screw.....			
40	1			1117-3035-01	Führungsholm-Obert. ....	Handlebar-upper .....		Inkl. 28	
41	3			9678-0009-02	Schloßscheibe .....	Lock washer .....			
42	1			9600-0014-00	Keil .....	Key.....			
43	1			1111-9718-01	Messer.....	Blade .....			
44	1			1117-1254-01	Kabelbündel .....	Harness.....			
45	1			9836-9540-12	Schraube .....	Screw.....			
46	1			1117-1065-01	Tellerfeder .....	Spring washer .....			
47	1			9987-5251-12	Schraube .....	Screw.....			
48	2			9997-0614-16	Schraube .....	Screw.....			
49	2			1117-1175-01	Scheibe.....	Washer.....			
50	1			1117-1120-01	Feder .....	Spring .....			
51	2			9591-0011-00	Stift .....	Pin .....			
52	2			1117-1083-01	Schließring .....	Safety ring.....			
53	4			1111-2830-01	Stützscheibe .....	Support washer .....			
54	2			1111-3075-01	Zahnrad .....	Gear wheel .....			
55	1			1117-1190-01	Kupplungsdraht .....	Clutch cable .....			
56	1			1117-1114-01	Drahthalter .....	Support .....		Inkl. 72	
57	2			1117-1161-01	Radschutz.....	Wheel protection .....			
58	1			9865-0616-16	Schraube .....	Screw.....			
59	1			1117-3017-01	Keilriemen .....	V-belt .....			
60	1			9997-0840-16	Schraube .....	Screw.....			
61	2			9699-0062-02	Scheibe.....	Flat washer.....			
62	1			1117-1147-01	Riemenschutz.....	Transmission cap.....			
63	1			1111-9716-01	Messershalterung.....	Blade holder .....			



B027A

Ausgabe Issue 2000-1		Bild Nr. Picture No B027A		VARIOLUX 45 BCAE		VARIOLUX 45 BCAE		Seite Page 36	
Pos. Fig.	Anzahl/Quantity				Artikel Nr. Part No	Bezeichnung	Description	Satz Kit	Anmerkung Notes
64	1				9595-0258-00	Spannstift .....	Locating pin .....		Inkl. 69 + 70
65	1				1111-2927-01	Batteriehalter .....	Battery holder .....		
66	2				9549-0043-00	Kugellager .....	Ball bearing .....		
67	2				1111-2827-01	Treibkeil .....	Drive key .....		
68	1				1117-1135-02	• Deckel-schwarz.....	• Cover-black .....		
69	1				1117-3018-01	• Riemenscheibe .....	• Pulley .....		
70	1				1111-2382-01	• Stift .....	• Pin .....		
71	1				1117-3016-01	Getriebe .....	Gera box assy .....		
72	1				1117-1180-01	• Kabelhalter .....	• Cable fixation .....		
73	1				1117-1183-01	Motorbremsdraht .....	Engine brake cable .....		
74	1				1111-9047-01	• Kugellagersatz .....	• Ball bearing kit .....		
75	1				9400-0186-00	Zündschloß .....	Starting switch assy .....		
76	1				9836-9216-12	Schraube .....	Screw .....		
77	1				1111-2020-01	Gehäuse .....	Housing .....		
78	1				1111-2021-01	Deckel .....	Cover .....		
79	4				9836-9512-12	Schraube .....	Screw .....		
80	4				9549-0053-00	Kugellager .....	Ball bearing .....		
81	1				1117-1374-01	Bügel .....	Control handle .....		
82	1				1117-1116-01	Schnurhalter .....	Ropeholder .....		
83	2				9898-0835-12	Schraube .....	Screw .....		
84	1				9400-0218-00	Batterie .....	Battery .....		
85	1				9799-0631-02	Mutter .....	Nut .....		
86	1				1117-1340-01	Halter-links .....	Handle support-L.H. ....		
87	1				1117-1341-01	Halter-rechts .....	Handle support-R.H. ....		
88	1				1134-2848-01	Zündschlüssel .....	Ignition key .....		
89	1				1117-1180-01	Kabelhalter .....	Cable fixation .....		
90	1				9400-0219-00	Ladegerät .....	Charger .....		
91	1				1117-3001-01	Mulcherpropfen .....	Mulch plug .....		